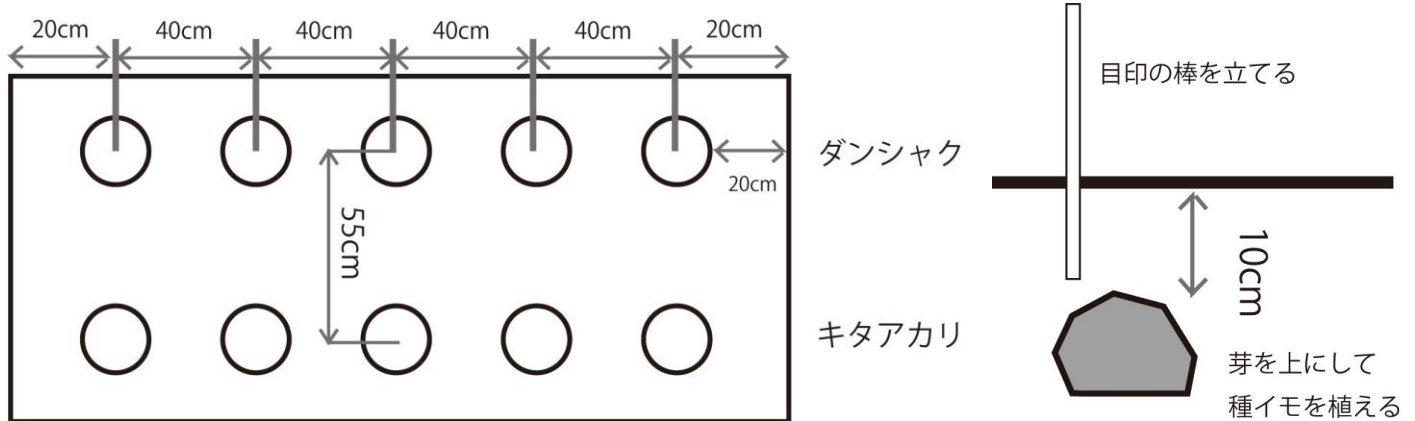


第1科目

3月3日(土)4日(日) 午前9時30分～

ジャガイモ (キタアカリ・ダンシャク)

- ① 位置決め(北から40cmが中心です)
 - ② 中心点から35cmずつがベッドの位置です
 - ③ 施肥(70cm×2m 全面にまく)
イ 落ち葉堆肥専用 カップ2杯
ロ スーパー文ちゃん丸 カップ3杯
 - ④ 耕作作業(シャベルで15cm以上全面を耕し、定規で平らにする)
 - ⑤ 種イモを植える(穴にハンドスコップで芽を上にして10cm下に植えて埋め戻す)
ダンシャク 5株 キタアカリ 5株
- ※種イモの隣に目印をしましょう



⑥ 次の科目の準備：ハウレン草・春菊エリアの肥料入れ

[収穫予定日 6月25日頃]

[追肥が必要です。

追肥の時期については農園のホワイトボードに掲示しますので参照のこと]

【文ちゃんから一言】

ジャガイモは夜一人で寂しがりますので思い出してエールを送りましょう

第2科目

3月24日(土)25日(日) 午前9時30分～

ホウレン草・サラダホウレン草・春菊

- ① 位置決め(北から170cmが中心です)
- ② 中心点から左右に35cmずつがベッドの位置です
- ③ 施肥
イ スーパー文ちゃん丸 カップ2杯
- ④ 耕作作業(70cm×2mのベッドに全面施肥し深さ15cm位で混ぜて平らにする)
- ⑤ マルチ作業(9415)ホウレン草20穴、サラダホウレン草20穴、春菊12穴(それぞれの割合は相談可)
- ⑥ 穴の中の整理(4×13穴)穴の大きさ深さ3cm分内の固形物を取り除く
- ⑦ 各穴に種をまく。空カンで5mm押す。(ホウレン草1穴4粒、サラダホウレン草1穴4粒、春菊1穴一つまみ)
- ⑧ 覆土作業(ふるった土を5mmかける)
- ⑨ 水やり(ジョウロ1杯4lを各穴に均等にまく)(種がカオを出していたら穴の中に押し込む)
- ⑩ トンネル作業(ブルー弓4本)
- ⑪ フォルム張り(サンサンネット使用)止め金2コ使用。南側は土でしっかりとめる

※種袋は所定の場所にお返してください

【文ちゃんから一言】

発芽不良は早めに2回目の種をまきます。よく観察してください

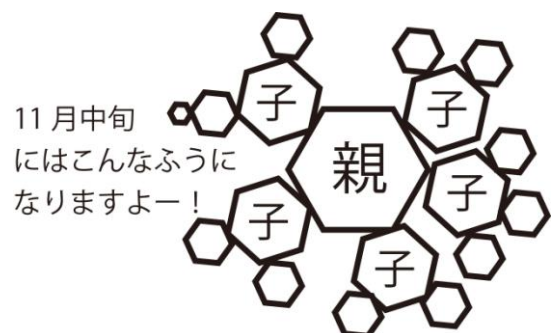
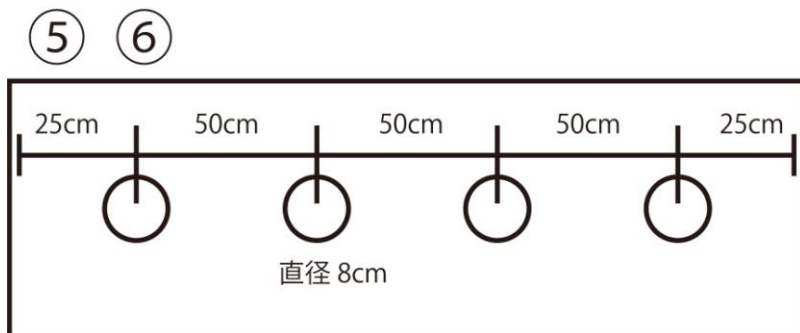
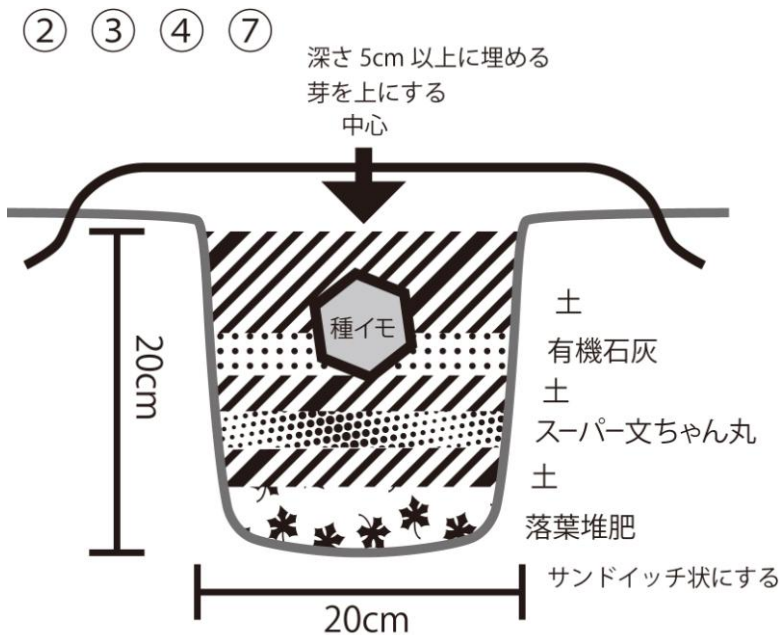
第3科目

3月31日(土)4月1日(日) 午前9時30分～

里芋の作業について

- ① 位置決め(南から40cmが中心です)
- ② 中心点からハンドシャベルで溝を掘る。(深さ20cm、幅20cm)
- ③ 施肥
イ 落ち葉堆肥 専用カップ2杯 ロ スーパー文ちゃん丸 カップ3杯
- ④ 埋め戻す
- ⑤ マルチ作業(70cm×2m、4穴のベッドを作る)(黒マルチ穴なし)
ベッドは中心点から左右に35cmずつ 表面を定規で平らにする。ベッドの周囲に溝を掘りマルチを敷く
- ⑥ マルチに穴を開ける(穴の直径8cm)
- ⑦ 種イモを植える(移植ゴテで穴を掘り、種イモの上に土が5cm以上かかるように埋める)

[葉っぱが30cmくらいになった頃に追肥。家庭の生ゴミが肥料になります]



【文ちゃんから一言】

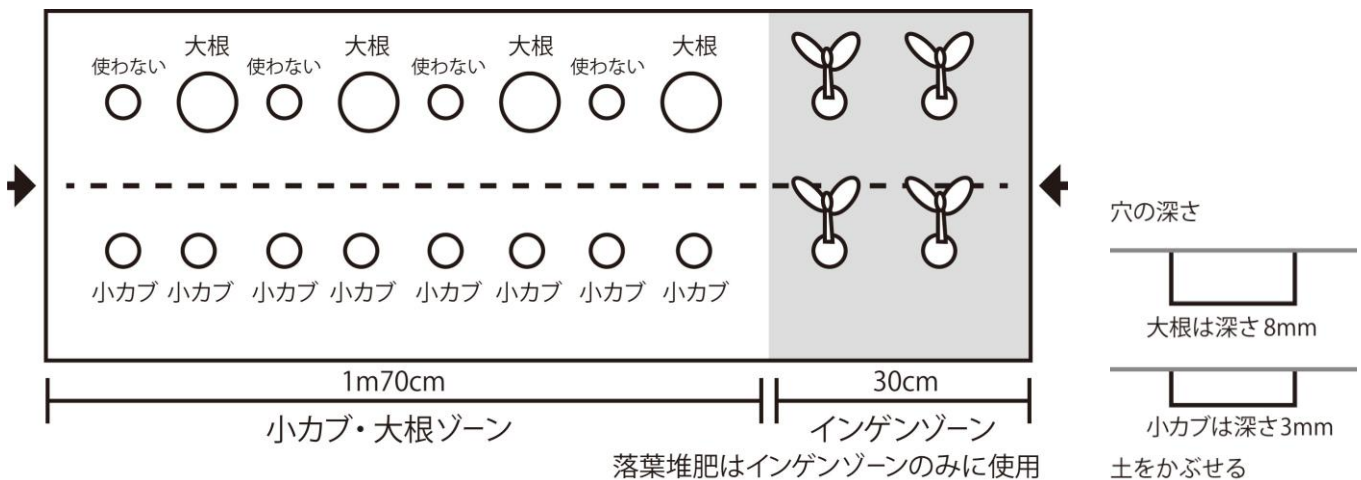
里芋はネボスケで、なかなか発芽しませんので、時々エールを送っててください

第4科目

3月31日(土)4月1日(日) 午前9時30分～

大根・こかぶ・インゲン

- ① 位置決め (北から560cmが中心です)
 - ② 中心点から左右35cm(70cm)がベッドの大きさです。
イ 東側から30cmまでがインゲンゾーン 2列×2穴
ロ 15cm×20cmの溝をハンドシャベルで掘る
ハ 西側から1m70cmまでが大根&小カブゾーン 大根1列4穴 小カブ1列8穴
 - ③ 施肥
イ スーパー文ちゃん丸 カップ2杯
ロ 落ち葉堆肥 カップ1/2杯 ※インゲンのみに使用
 - ④ 耕作作業(深さ15cmぐらいで混ぜて平らにする)
 - ⑤ マルチ作業(2×13穴) 大根4穴 インゲン4穴 小カブ8穴(9215)
 - ⑥ 穴の中を整理する(大根は15cm 小カブ5cm ふるいにかけて固形物を出す)
 - ⑦ 空カンで押す(大根8mm 小カブ3mm)
 - ⑧ 種まき(大根1穴2粒 小カブ1穴4粒 インゲン1穴2粒)
 - ⑨ 覆土作業(大根8mm かける。小カブは湿った土を3mm かける)
(インゲンは1cm分押し込む)←人差し指の爪ぶん
 - ⑩ 水やり(上呂2ℓ各穴にまく)
 - ⑪ トンネル作業(ブルー弓4本)
 - ⑫ フィルム張り(サンサンネット使用)
 - ⑬ インゲンについては、発芽してから20cmくらいになったらツルが出るので支柱を立てネットをはります。
- ※種袋は所定の場所にお返しく下さい
※追肥ナシ



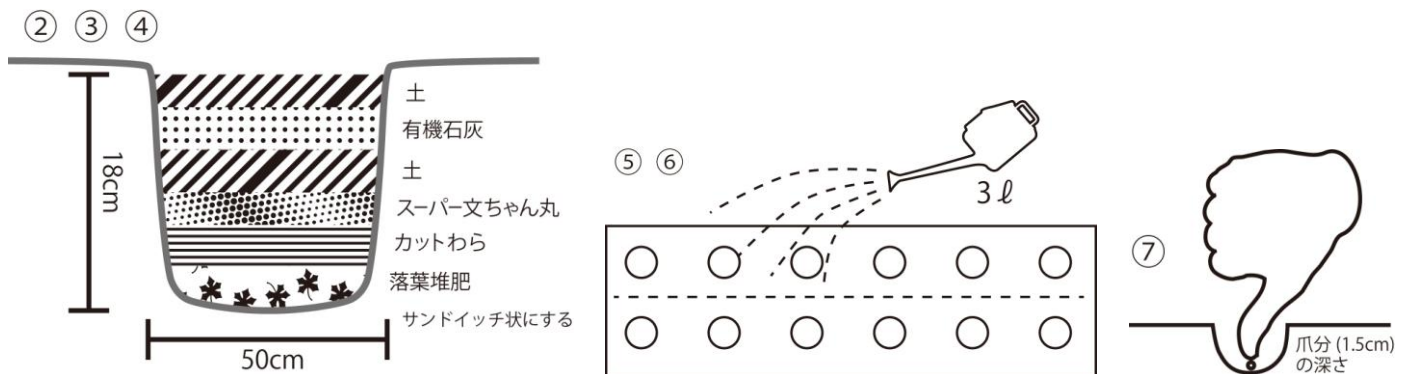
第5科目

4月7日(土)8日(日) 午前9時30分～

トウモロコシ作業

<トウモロコシ>

- ① 位置決め(北から300cmが中心です)
 - ② 中心点から1本、ハンドシャベルで溝を掘る(深さ18cm幅50cm)
 - ③ 施肥
イ 落ち葉堆肥 専用カップ2杯 ロ スーパー文ちゃん丸 カップ3杯
ハ カットわら カップ1杯
 - ④ 埋め戻す
 - ⑤ マルチ作業(70cm×2m 9230のベッドを作る) 黒使用
中心から左右35cmずつ。表面を定規で定規で平らにし、ベッドの周囲に溝を掘りマルチを敷く
 - ⑥ 水まき(ジョウロ3ℓを各穴に均等にまく)
 - ⑦ 種まき(穴の中心に種を置き親指で押し込む。深さ爪分(1.5cm)軽く土をかぶせる(北の穴には大粒1つ南の穴には小粒を2つ))
 - ⑧ トンネル作業(サンサンネットを張る。ブルー弓4本使用)
- ※種袋は所定の場所にお返しく下さい
※追肥ナシ



第6科目

4月7日(土)8日(日) 午前9時30分～

枝豆・小松菜の作業

<枝豆・小松菜>

- ① 位置決め(南から560cmが中心です)
- ② 中心点から左右35cm(70cm)幅、長さ2mのベッドを作る

③ 施肥

イ 落葉堆肥 専用カップ 1 杯 ロスーパー文ちゃん丸 カップ 1 杯

④ 耕作作業 全面に施肥し、深さ 15cm ぐらいで混ぜて平らにする

⑤ マルチ作業(2 列×13 穴)(9215)小松菜エリアは中に 2 列穴をあける

⑥ 土の整理(表面の大きな葉と枝のみ除く)

⑦ 水やり(ジョウロ 3ℓ)を各穴にまく

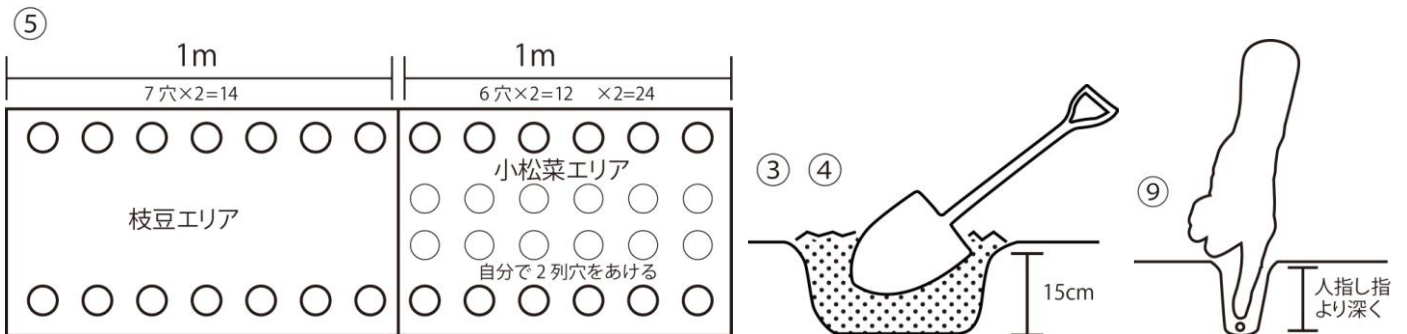
⑧ 種まき(種のへそを下に)(各穴に 1 粒)(枝豆 2 列 7 穴、小松菜は 5~6 粒をパラッとまく)

⑨ 覆土作業(人差し指の爪より少し深く押し込む。軽く土をかぶせる)

⑩ トンネル作業(サンサンネットを張る。ブルー弓 4 本使用)

※種袋は所定の場所にお返してください

※追肥ナシ



第 7 科目

4 月 14 日(土)15 日(日) 午前 9 時 30 分～

レタス・サンチュ・サラダ菜(自由も可)

① 位置決め(南から 430cm が中心です)

② 70cm×2m のサークルを作ります

③ 施肥 イ スーパー文ちゃん丸 カップ 2 杯

④ 耕作作業(全面に施肥し、深さ 15cm ぐらいに混ぜて平らにする)

⑤ マルチ作業(9230)(まんなかに新たに穴をあける)

⑥ 苗および種を植える、まく。

⑦ 水やり ⑧ トンネル作業(サンサンネットを張る。ブルー弓 4 本使用) ⑨ フィルム張り

※種袋は所定の場所にお返してください

※追肥ナシ

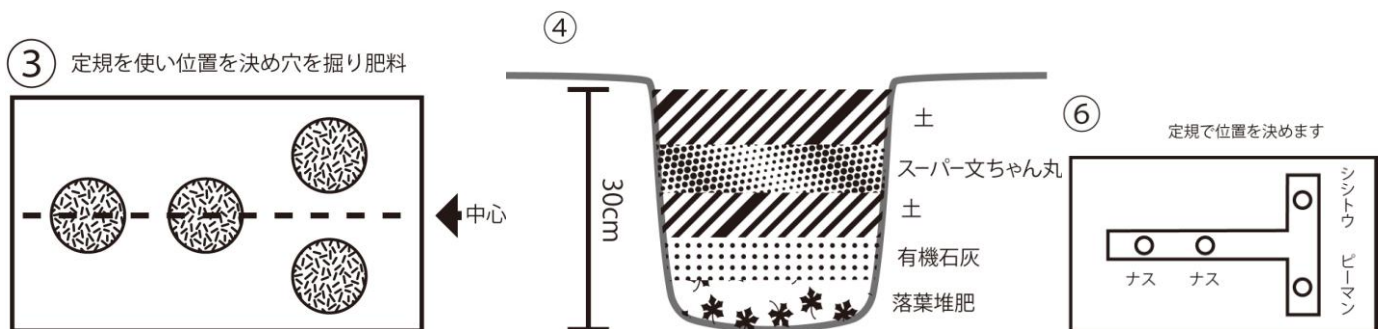
第 8 科目

4 月 28 日(土)29 日 (日) 午前 9 時 30 分～

ナス・ピーマン・シシトウの作業

① 位置決め(南から 170cm が中心です)

- ② 中心点から左右に 35cm(70cm)がベッドの大きさです
- ③ 穴を掘る(深さ 20cm 下図③を見て専用定規を使い位置を決める)
 ※シャベル使用 ※深くなり過ぎないように注意
- ④ 施肥
 イ 落葉堆肥 専用カップ 2 杯 ロ スーパー文ちゃん丸 カップ 3 杯
 ハ カットワラ カップ 1 杯
 ※穴を掘って入れる(全面ではない。説明図参照)
- ホ スーパー文ちゃん丸 カップ 1 杯(マルチする前に土にまいて混ぜる)
- ⑤ 埋め戻す
- ⑥ マルチ作業(穴なしマルチ使用：穴の位置は文ちゃん専用定規使用)
- ⑦ 株植え(ナス 2 株・ピーマン 1 株・シシトウ 1 株)
 苗ごと桶の中の井戸水につけ、空気の泡が出なくなるまでつける
- ⑧ 植え込み(移植ゴテを使って植える。穴(15cm)を掘った土を使います)
- ⑨ 仮支柱作業(割バシ 2 本つなげて使うので 8 本用意してください)
- ⑩ トンネル作業(ブルー弓 4 本)
- ⑪ フィルム貼り(サンサンネット使用、止め金 4 コ)
- ⑫ 大きくなってきたら支柱を立てます
- ※各苗にアブラムシがついておりましたら、つぶしてから植えてください！
 ※種袋は所定の場所にお返しください
 ※追肥アリ 時期はホワイトボードを参照してください



【文ちゃんから一言】

しばらく寒さに堪えているので思い出してエールを送ってください！

第 9 科目

4 月 28 日(土)29 日 (日) 午前 9 時 30 分～

トマト・ミニトマト・キュウリの作業

⑨中玉トマト 4 株にふえました

<トマト・ミニトマト>

<キュウリ>

- ① 位置決め(南から 300cm が中心です)
- ② 中心点から左右に 2 本溝をシャベルで掘る(深さ 25cm 幅 25cm)

③ 施肥

イ 落葉堆肥 専用カップ 2 杯 ロ スーパー文ちゃん丸 カップ 4 杯
ハ カットわら カップ 1 杯

④ 埋め戻す

⑤ マルチ作業(穴なしマルチ使用：穴の位置は文ちゃん定規使用)

⑥ 専用定規で支柱を立てます

⑦ 株植え(トマト(中玉)4 株、ミニトマト 2 株、キュウリ 2 株)

2 株分のスペースが余りますので、A 接し芽で株を増やすか or B 自己調達可

⑧ 苗ごと桶の水に空気の泡が出なくなるまでつける

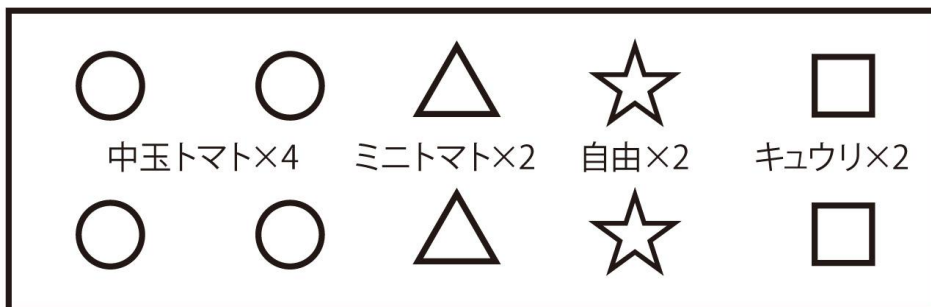
⑨ 植え込み(移植ゴテを使って植える。穴(15cm)を掘った土を使用)

※1.5ℓのお水をあげながら

※種袋は所定の場所にお返してください

※追肥アリ 時期はホワイトボード参照

⑤



2 株分のスペース☆には、接し芽で増やすか or 自己調達

【文ちゃんから一言】

しばらく寒さに堪えていいるので、思い出してガンバレー！とエネルギーを送ってください！

第 10 科目

5 月 12 日(土)13 日(日) 午前 9 時 30 分～

ネギ

- ① 位置決め(北から 430cm)
 - ② 中心点にシャベルで溝を掘る(幅 10cm×深さ 25cm×長さ 180cm)
 - ③ 施肥
 イ 落葉堆肥 カップ 1 杯 ロ スーパー文ちゃん丸 カップ 1 杯
 - ④ 溝に肥料をまいて少し埋め戻す
 - ⑤ 苗植え(苗を 1m60cm(チェーンボット紙製)を使います。溝に植え込み、紙がかくれるくらい土をかける)
 - ⑥ 水やり(4ℓ(じょうろ 1 杯)をまきます)
 - ⑦ 敷わら作業 クラブハウス内にあるわらを使います
 ネギの根本に 7~8 本をはさみこむように置く(土のはねかえり防止)
- ※施肥アリ 時期はホワイトボード参照

